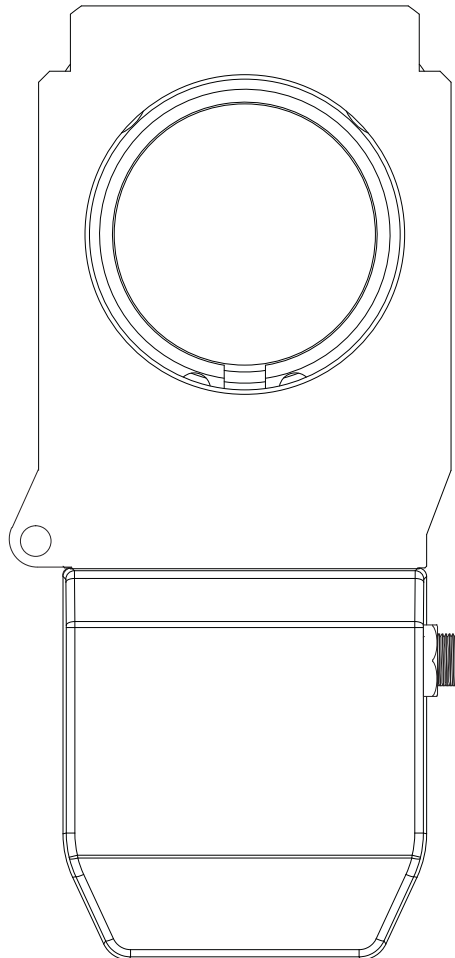


Ovation

GR-1 IP

Quick Reference Guide

English	EN
Español	ES
Français	FR
Nederlands	NL



About This Guide

The Ovation GR-1 IP Quick Reference Guide (QRG) has basic product information such as connection and mounting. This product works only with the Ovation E-260WW IP. Download the Ovation E-260WW IP User Manual from www.chauvetprofessional.com for more details.

Disclaimer

The information and specifications contained in this QRG are subject to change without notice.

Safety Notes

- DO NOT open this product. It contains no user-serviceable parts.
- To eliminate unnecessary wear and improve its lifespan, during periods of non-use completely disconnect the product from power via breaker or by unplugging it.
- CAUTION: This product's housing may be hot when lights are operating. Mount this product in a location with adequate ventilation, at least 20 in (50 cm) from adjacent surfaces.
- DO NOT leave any flammable material within 50 cm of this product while operating or connected to power.
- CAUTION: When transferring product from extreme temperature environments, (e.g., cold truck to warm humid ballroom) condensation may form on the internal electronics of the product. To avoid causing a failure, allow product to fully acclimate to the surrounding environment before connecting it to power.
- Not for permanent outdoor installation in locations with extreme environmental conditions. This includes, but is not limited to:
 - Exposure to a marine/saline environment (within 3 miles of a saltwater body of water).
 - Where the normal high or low temperatures of the location exceed the temperature ranges in this manual.
 - Locations that are prone to flooding or being buried in snow.
 - Other areas where the product will be subject to extreme radiation or caustic substances.
- USE a safety cable when mounting this product overhead.
- DO NOT submerge this product (IP65). Regular outdoor operation is fine.
- DO NOT operate this product if the housing or cables appear damaged.
- DO NOT connect this product to a dimmer or rheostat.
- ONLY connect this product to an Ovation E-260WW IP.
- In the event of a serious operating problem, stop using immediately.
- The maximum ambient temperature is 113 °F (45 °C). Do not operate this product at higher temperatures.

Contact

Outside the U.S., United Kingdom, Ireland, Mexico, or Benelux, contact your distributor to request support or return a product. From inside the U.S., UK, Ireland, Mexico, or Benelux, use the information in [Contact Us](#) at the end of this QRG.

What is Included

- Ovation GR-1 IP
- Power & Data Control Cable
- Warranty Card
- Quick Reference Guide

DC Power

This product is powered from an Ovation E-260WW IP power supply that has an output voltage of 24 VDC, 372 mA.



To eliminate unnecessary wear and improve its lifespan, during periods of non-use completely disconnect the product from power via breaker or by unplugging it.

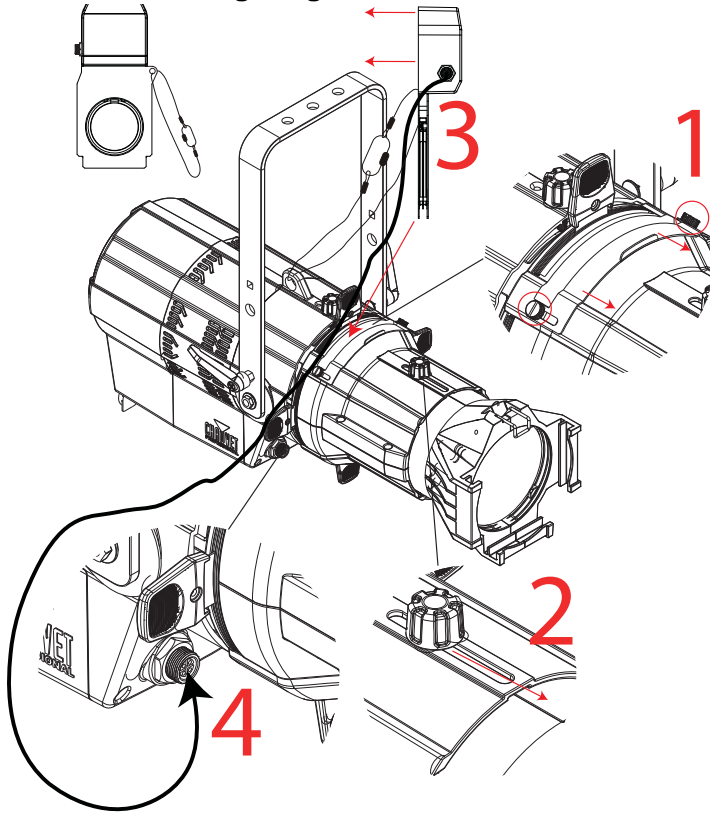
DMX Linking

The Ovation GR-1 IP will only work with a DMX controller connected to an Ovation E-260WW IP. A DMX Primer is available from www.chauvetprofessional.com.

Mounting

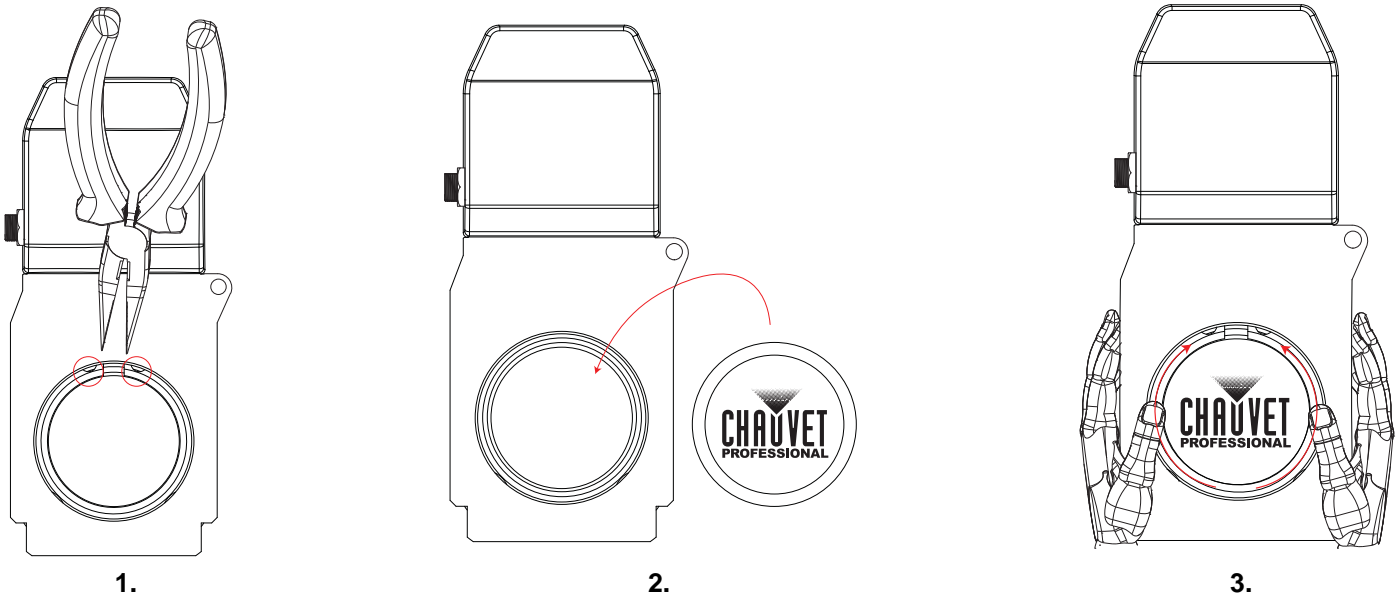
Before mounting this product, read the [Safety Notes](#).

Product Mounting Diagram



1. Loosen the screws on the accessory slot and push the cover toward the front of the product.
2. If the lens tube is obstructing the accessory slot, push it out far enough to allow the Ovation GR-1 IP to slide into the Ovation E-260WW IP.
3. Slide the Ovation GR-1 IP into the accessory slot with the flat side facing the back of the Ovation E-260WW IP.
4. Plug in the power & data control cable into both products as indicated.

Gobo Mounting



1. Remove gobo retaining ring.
2. Insert gobo into gobo holder.
3. Replace gobo retaining ring using thumbs to push ring into place.

Acerca de Esta Guía

La Guía de Referencia Rápida (GRR) del Ovation GR-1 IP contiene información básica sobre el producto, como conexión y montaje. Este producto funciona solamente con el Ovation E-260WW IP. Descargue el Manual de Usuario de www.chauvetprofessional.com para información más detallada.

Exención de Responsabilidad

La información y especificaciones contenidas en esta GRR están sujetas a cambio sin previo aviso.

Notas de Seguridad

- NO abra este producto. No contiene piezas reparables por el usuario.
- Para evitar un desgaste innecesario y alargar su vida útil, desconecte completamente el producto de la alimentación, mediante el interruptor o desenchufándolo, durante los periodos en los que no se use.
- CUIDADO: La carcasa de este producto está caliente cuando las luces están en funcionamiento.
- Monte este producto en una ubicación con ventilación adecuada, al menos a 20" (50 cm) de superficies adyacentes.
- NO deje ningún material inflamable a menos de 50 cm de este producto mientras esté funcionando o conectado a la alimentación.
- Cuidado: cuando transfiera el producto desde ambientes con temperatura extrema (p. ej., del remolque frío de un camión a una sala de baile con calor y humedad), puede formarse condensación en la electrónica interna del producto. Para evitar que se produzca una avería, deje que el producto se aclimate completamente al ambiente antes de conectar la alimentación.
- No apto para la instalación permanente en exteriores en lugares con condiciones ambientales extremas. Estas incluyen, sin limitarse a ellas:
 - Exposición a un ambiente marino/salino (a menos de 4,8 km de una masa de agua salada).
 - Cuando las temperaturas máxima o mínima habituales del lugar superan los rangos de temperatura en este manual.
 - Lugares proclives a inundaciones o a ser sepultados por la nieve.
 - Otras zonas en las que el producto esté expuesto a radiación extrema o sustancias cáusticas.
- USE un cable de seguridad cuando monte este producto en lo alto.
- NO sumerja este producto (IP65). La operación normal en exteriores es correcta.
- NO ponga en funcionamiento este producto si sospecha que la carcasa, lentes o cables están dañados.
- NO conecte este producto a un atenuador o reostato.
- Conecte este producto UNICAMENTE a un Ovation E-260WW IP.
- En caso de un problema grave de funcionamiento, deje de usarlo inmediatamente.
- La máxima temperatura ambiente es de 113 °F (45 °C). No haga funcionar este producto a temperaturas más altas.

Contacto

Fuera de EE.UU, Reino Unido, Irlanda, México o Benelux, póngase en contacto con su distribuidor para solicitar asistencia o devolver el producto. Visite [Contact Us](#) para información de contacto.

Qué va Incluido

- Ovation GR-1 IP
- Cable de alimentación y control de datos
- Tarjeta de Garantía
- Guía de Referencia Rápida

Alimentación CC

Este producto recibe la alimentación de una fuente de alimentación Ovation E-260WW IP con una tensión de salida de 24 V CC, 372 mA.

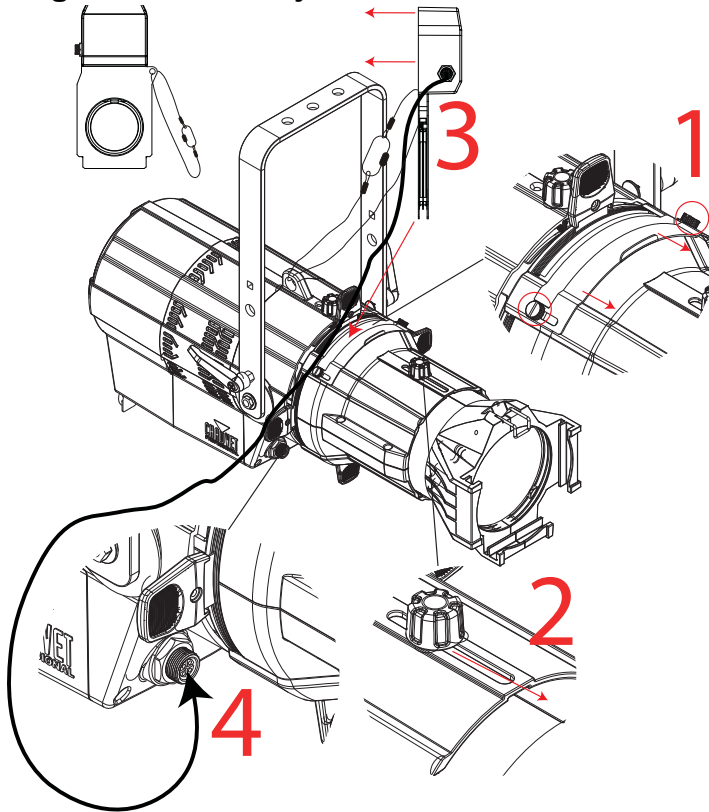
Enlace DMX

El Ovation GR-1 IP funcionará solo funcionará con un controlador DMX conectado a un Ovation E-260WW IP. Hay un manual DMX disponible en www.chauvetprofessional.com.

Montaje

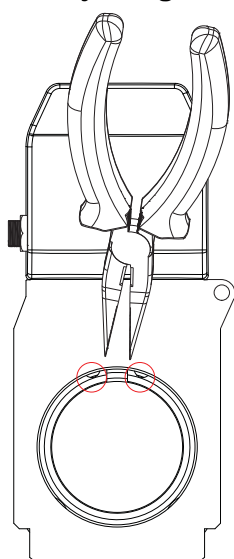
Antes de montar este producto, lea las [Notas de Seguridad](#).

Diagrama de Montaje del Producto

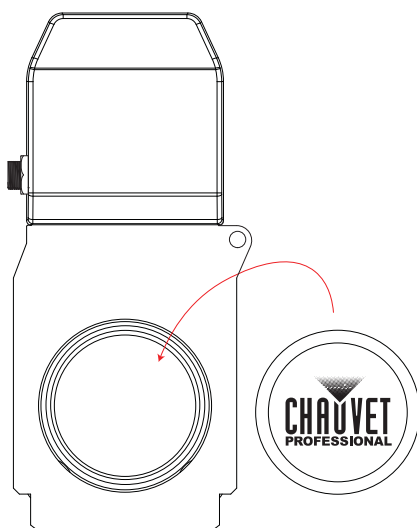


1. Afloje los tornillos de la ranura accesoria y empuje la tapa hacia la parte frontal del producto.
2. Si el tubo de la lente obstruye la ranura accesoria, empuje lo bastante como para que el Ovation GR-1 IP se deslice en el Ovation E-260WW IP.
3. Deslice el Ovation GR-1 IP en la ranura accesoria con el lado plano mirando hacia la parte trasera del Ovation E-260WW IP.
4. Enchufe el cable de alimentación y control de datos en ambos productos, como se indica.

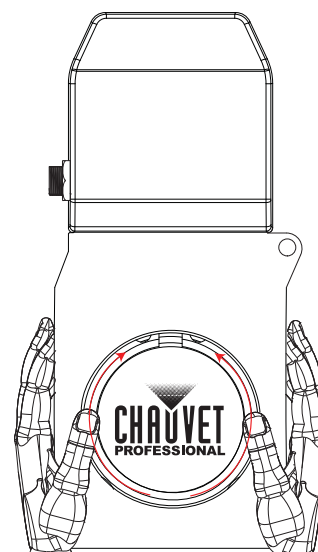
Montaje de gobos



1.



2.



3.

1. Quite el anillo de retención del gobo.
2. Inserte el gobo en el soporte del gobo.
3. Vuelva a colocar el anillo de retención del gobo presionando con los pulgares para poner el anillo en su sitio.

À Propos de ce Manuel

Le manuel de référence du Ovation GR-1 IP (MR) reprend des informations de base sur cet appareil notamment en matière de fonctionnement et de montage. Cet appareil fonctionne uniquement avec le Ovation E-260WW IP. Télécharger le Manuel d'Utilisation sur www.chauvetprofessional.com pour de plus amples informations.

Clause de Non-Responsabilité

Les informations et caractéristiques contenues dans ce manuel sont sujettes à changement sans préavis.

Consignes de Sécurité

- N'ouvrez PAS cet appareil. Il ne contient aucun composant susceptible d'être réparé par l'utilisateur.
- Durant les périodes de non-utilisation, pour éviter toute usure inutile et pour prolonger la durée de vie, déconnectez entièrement l'appareil en le débranchant de l'alimentation électrique ou en coupant le disjoncteur.
- ATTENTION: le boîtier de cet appareil est brûlant lors du fonctionnement.
- Montez toujours cet appareil dans un endroit bien ventilé, à au moins, 20 pouces (50 cm) des surfaces adjacentes.
- Ne laissez AUCUNE source inflammable dans un rayon de 50 cm de l'appareil lorsque celui-ci fonctionne.
- Attention : Lorsque l'appareil est transféré d'un environnement à température extrême à un autre (par exemple d'un camion froid vers une salle de bal chaude et humide), de la condensation peut se former sur les composants électriques internes. Pour éviter de causer des dommages, laissez l'appareil s'acclimater entièrement au milieu environnant avant de le mettre sous tension.
- Ne convient pas aux installations permanentes en extérieur sur des sites sujets à des conditions environnementales extrêmes. Cela inclut par exemple :
 - L'exposition à un environnement marin ou à une solution saline (à moins de 4,8 kilomètres d'un corps d'eau salée).
 - Lorsque les températures moyennes hautes ou basses du site dépassent les plages de températures indiquées dans ce manuel.
 - Les sites qui sont sujets aux inondations ou qui présentent un risque d'être ensevelis sous la neige.
 - Tout autre endroit où le produit risque d'être soumis à des rayonnements extrêmes ou à des substances caustiques.
- Utilisez TOUJOURS un câble de sécurité lorsque vous montez cet appareil en hauteur.
- N'immergez PAS ce produit (IP 65). Un usage normal en extérieur est autorisé.
- N'utilisez PAS cet appareil si le boîtier, les lentilles ou les câbles vous semblent endommagés.
- Ne connectez PAS cet appareil ni à un gradateur ni à un rhéostat.
- Vous pouvez connecter cet appareil UNIQUEMENT au Ovation E-260WW IP.
- Transportez/Suspendez cet appareil UNIQUEMENT par le support de montage dont il est doté.
- En cas de sérieux problèmes de fonctionnement, arrêtez le système immédiatement.
- La température ambiante maximale supportée par cet appareil est de 113 °F (45 °C). Ne le faites pas fonctionner à des températures plus élevées.

Contact

En dehors des États-Unis, du Royaume-Uni, de l'Irlande, du Mexique, et du Benelux, contactez votre fournisseur si vous avez besoin d'assistance ou de retourner votre appareil. Consultez le site [Contact Us](#) pour trouver nos coordonnées.

Ce Qui est Inclus

- Ovation GR-1 IP
- Câbles d'alimentation et de contrôle de données
- Fiche de Garantie
- Manuel de Référence

Alimentation CC

Cet appareil est alimenté par l'alimentation d'un Ovation E-260WW IP disposant d'une tension en sortie de 24 VCC à 372 mA.

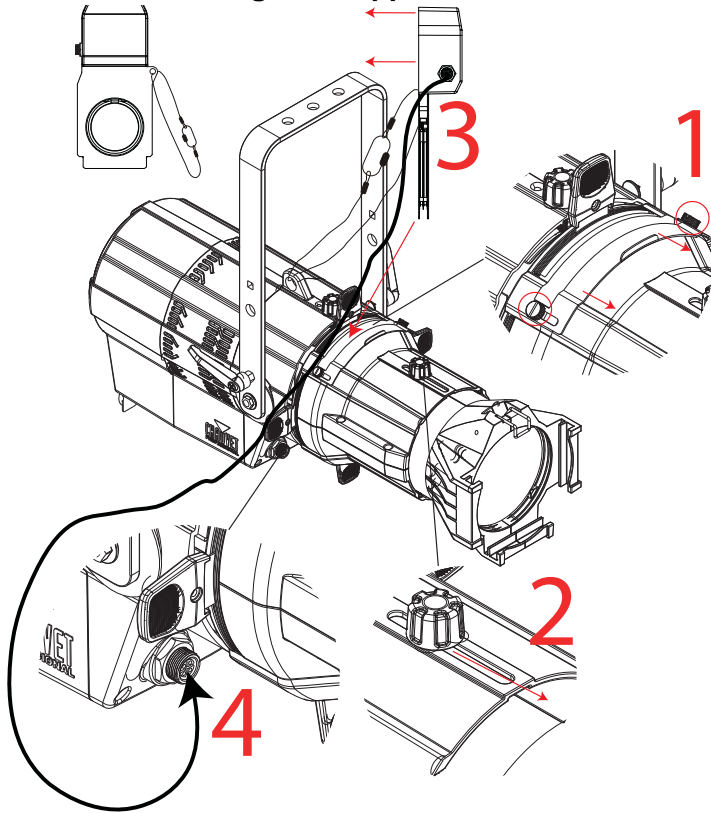
Raccordement DMX

Le Ovation GR-1 IP ne fonctionne qu'avec un contrôleur DMX connecté à un Ovation E-260WW IP. Une introduction au DMX est à votre disposition sur www.chauvetprofessional.com.

Installation

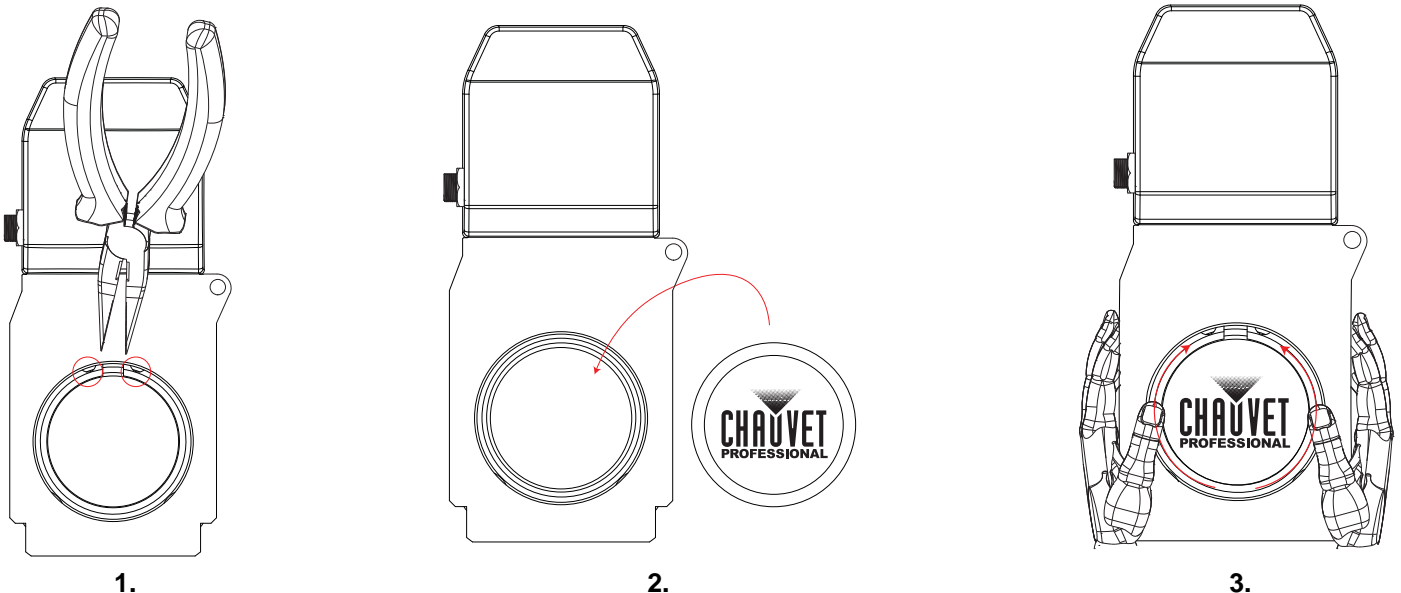
Avant de monter cet appareil, lisez et assimilez les [Consignes de Sécurité](#).

Schéma de Montage de l'Appareil



1. Désérrez les vis du logement pour accessoire et poussez le couvercle vers l'avant de l'appareil.
2. Si le tube de la lentille gêne le logement pour accessoire, poussez-le suffisamment loin pour permettre au Ovation GR-1 IP de glisser dans le Ovation E-260WW IP.
3. Faites glisser le Ovation GR-1 IP dans le logement pour accessoire avec le côté plat faisant face à l'arrière du Ovation E-260WW IP.
4. Branchez les câbles d'alimentation et de contrôle de données dans chaque appareils comme indiqué.

Installation de gobo



1. Retirez la bague de retenue du gobo.
2. Insérez le gobo dans le porte-gobo.
3. Remettez la bague de retenue du gobo en utilisant les pouces pour pousser la bague en place.

Over deze handleiding

De Ovation GR-1 IP beknopte handleiding (BH) van de Ovation GR-1 IP bevat basisinformatie over het product, zoals verbinding en montage. Dit product werkt uitsluitend met de Ovation E-260WW IP. Download de gebruikershandleiding op www.chauvetprofessional.com voor meer informatie.

Disclaimer

De informatie en specificaties in deze BH kunnen zonder voorafgaande kennisgeving worden gewijzigd.

Veiligheids instructies

- Open het product NIET. Het bevat geen te onderhouden onderdelen.
- Om onnodige slijtage te elimineren en zijn levensduur te verlengen, gedurende perioden wanneer het product niet wordt gebruikt, moet u het product van de stroom afsluiten door een aardlekschakelaar om te zetten of door het te ontkoppelen.
- LET OP: De behuizing van dit product kan heet zijn wanneer het in bedrijf is.
- Monteer dit product op een plek met voldoende ventilatie, ten minste 50 cm van de aangrenzende oppervlakken.
- Plaats geen ontvlambaar materiaal binnen 50 cm van dit product als het in gebruik is of is aangesloten op het stopcontact.
- LET OP: Bij het verplaatsen van het product uit extreme omgevingen, (bijv. koude vrachtwagen naar warme, vochtige balzaal) kan er condensvorming optreden op de elektronica van het product. Om storingen te vermijden moet het product volledig kunnen acclimatiseren aan de omgeving voordat het op stroom wordt aangesloten.
- Niet voor permanente buiteninstallatie in locaties met extreme weersomstandigheden. Dit is met inbegrip van, maar niet beperkt tot:
 - Blootstelling aan een marien/zout milieu (binnen 5 km van zout water).
 - Waar de gebruikelijke hoge of lage temperaturen van de locatie de temperatuurbereiken in deze handleiding overschrijden.
 - Locaties die kunnen overstromen of onder sneeuw begraven kunnen worden.
 - Andere gebieden waar het product blootstaat aan extreme straling of bijtende substanties.
- GEBRUIK een veiligheidskabel bij het boven het hoofd plaatsen van dit product.
- Dit product NIET onderdompelen (IP65). Regelmatig gebruik buitenshuis is prima.
- Gebruik dit product NIET als de behuizing, lenzen of kabels beschadigd lijken.
- Sluit dit product NIET aan op een dimmer of een regelweerstand.
- Sluit dit product UITSLUITEND aan op een Ovation E-260WW IP.
- Gebruik UITSLUITEND de ophang-/montagebeugel om dit product te dragen.
- Stop in het geval van ernstige operationele problemen onmiddellijk met het gebruik.
- De maximale omgevingstemperatuur bedraagt 45 °C. Gebruik dit product niet bij hogere temperaturen.

Contact

Van buiten de VS, Verenigd Koninkrijk, Ierland, Mexico of Benelux kunt u contact opnemen met de distributeur of om ondersteuning vragen dan wel het product retourneren. Ga naar [Contact Us](#) voor contactinformatie.

Wat is inbegrepen

- Ovation GR-1 IP
- Voedings- en gegevenskabel
- Garantiekaart
- Beknopte handleiding

Gelijkstroom

Dit product wordt gevoed vanaf een Ovation E-260WW IP-stroomvoorziening met een uitgangsspanning van 24 V gelijkstroom, 372 mA.

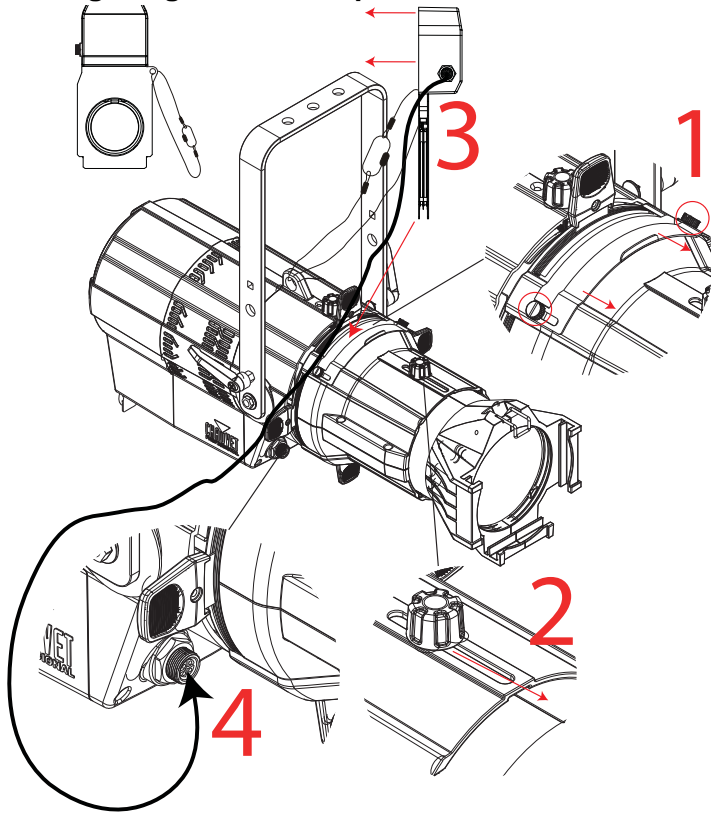
DMX-koppeling

De Ovation GR-1 IP werkt uitsluitend met een DMX-regelaar die is verbonden met een Ovation E-260WW IP. Op www.chauvetprofessional.com is een DMX basishandleiding verkrijgbaar.

Montage

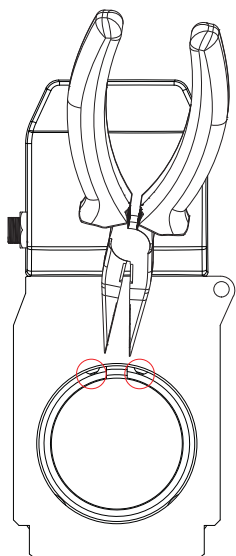
Lees alvorens dit product te monteren alle [Veiligheids instructies](#).

Montagediagram van het product

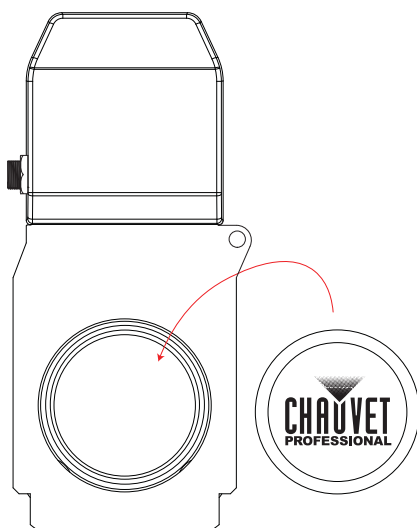


1. Draai de schroeven op de accessoiresleuf los en duw de afdekking richting de voorzijde van het product.
2. Als de lensbuis de accessoiresleuf belemmert, moet u het ver genoeg wegdrücken om de Ovation GR-1 IP in de Ovation E-260WW IP te laten schuiven.
3. Schuif de Ovation GR-1 IP in de accessoiresleuf met de vlakke zijde richting de achterzijde van de Ovation E-260WW IP.
4. Steek de stroom- en gegevenskabel in beide producten, zoals is aangegeven.

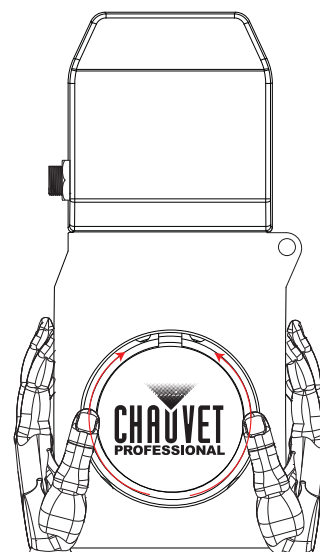
Gobo-montage



1.



2.



3.

1. Verwijder de gobo-borgring.
2. Steek de gobo in de gobohouder.
3. Vervang de gobo-borgring en gebruik uw duimen om de ring op zijn plek te duwen.

Contact Us

World Headquarters	
General Information	Technical Support
Address: 5200 NW 108th Ave. Sunrise, FL 33351 Voice: (954) 577-4455 Fax: (954) 929-5560 Toll Free: (800) 762-1084	Voice: (844) 393-7575 Fax: (954) 756-8015 Email: chauvetcs@chauvetlighting.com
	Website www.chauvetlighting.com
EUROPE	
General Information	Technical Support
Address: Stokstraat 18 9770 Kruishoutem Belgium Voice: +32 9 388 93 97	Email: eutech@chauvetlighting.eu
	Website www.chauvetlighting.eu
General Information	Technical Support
Address: Unit 1C Brookhill Road Industrial Estate Pinxton, Nottingham, UK NG16 6NT Voice: +44 (0) 1773 511115 Fax: +44 (0) 1773 511110	Email: uktech@chauvetlighting.com
	Website www.chauvetlighting.co.uk
MEXICO	
General Information	Technical Support
Address: Av. de las Partidas 34, 3-B (Entrance by Calle 2) Zona Industrial Lerma Lerma, Edo. de México, CP 52000 Voice: +52 (728) 690-2010	Email: servicio@chauvet.com.mx
	Website www.chauvet.com.mx

Visit the applicable website above to verify our contact information and instructions to request support. Outside the U.S., United Kingdom, Ireland, Mexico or Benelux, contact the dealer of record.

